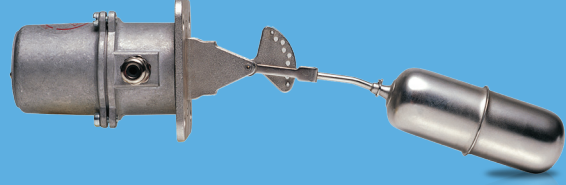
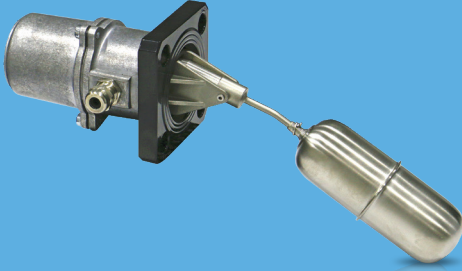
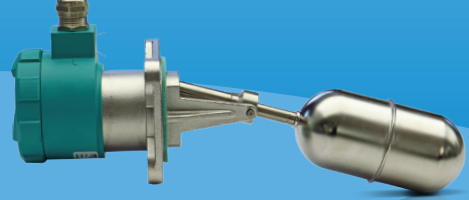


Exproof



C-4

SEVİYE ŞALTERİ

GENEL ÖZELLİKLER

Sıvı seviyesindeki değişimler şamandırayı aşağı-yukarı hareket ettirir. Böylece kutunun içinde bulunan mikro anahtar, şamandıranın durumuna göre kontak verir. Normalde açık ve ya kapalı tipte elektrik bağlantısı yapılabilen mikro anahtarlar, pompa, selenoid vana, alarm düzeni ve sinyal lambası gibi aygıtlara ileterek, sistemin verimli ve emniyetli çalışmasını temin eder.

Kurulum:

C-4 seviye şalteri tank duvarına yatay olarak monte edilmelidir. Kolay sökülüp takılabilmesi için kuyruklu flanş ile de monte edilebilirler. Yüksek ve alçak seviye kontaklar için, seviye şalterleri flaniinin üzerinde gösterilen ok işareti yönünde monte edilmelidir.

Uygulama Alanları:

- Basınçlı/Basınçsız Kaplar
- Tatlı Su Tankları
- Pis Su Tankları
- Yakıt Tankları
- Buhar Jeneratörleri
- Hidraforlar
- Su Arıtma Sistemleri
- Buhar Kazanları

Avantajlar

- Manyetik Çalışma
- Geniş Ayar Aralığı
- Sızdırmazlık
- Uzun Ömürlü
- Çeşitli Uygulamalar

Aksesuarlar: Test kolu, Ayar kolu

Yüksek sıcaklık ve basınç talepleriniz için lütfen müşteri temsilcimizle iletişime geçin.

ÜRÜN ÖZELLİKLERİ

Şamandıra: AISI 316L Paslanmaz Çelik

Flanş Malzemesi: AISI 304
(Ops. PN16 Karbon Çelik)

Kapak: Alüminyum

Koruma Sınıfı: IP66

Maks. Çalışma Sıcaklığı: 150 °C

Maks. Çalışma Basıncı: 16 bar

Mikro Anahtar: 16 A

Maks. Anahtar Gerilimi: 480 VAC/DC

Kontak Tipi: NO/NC

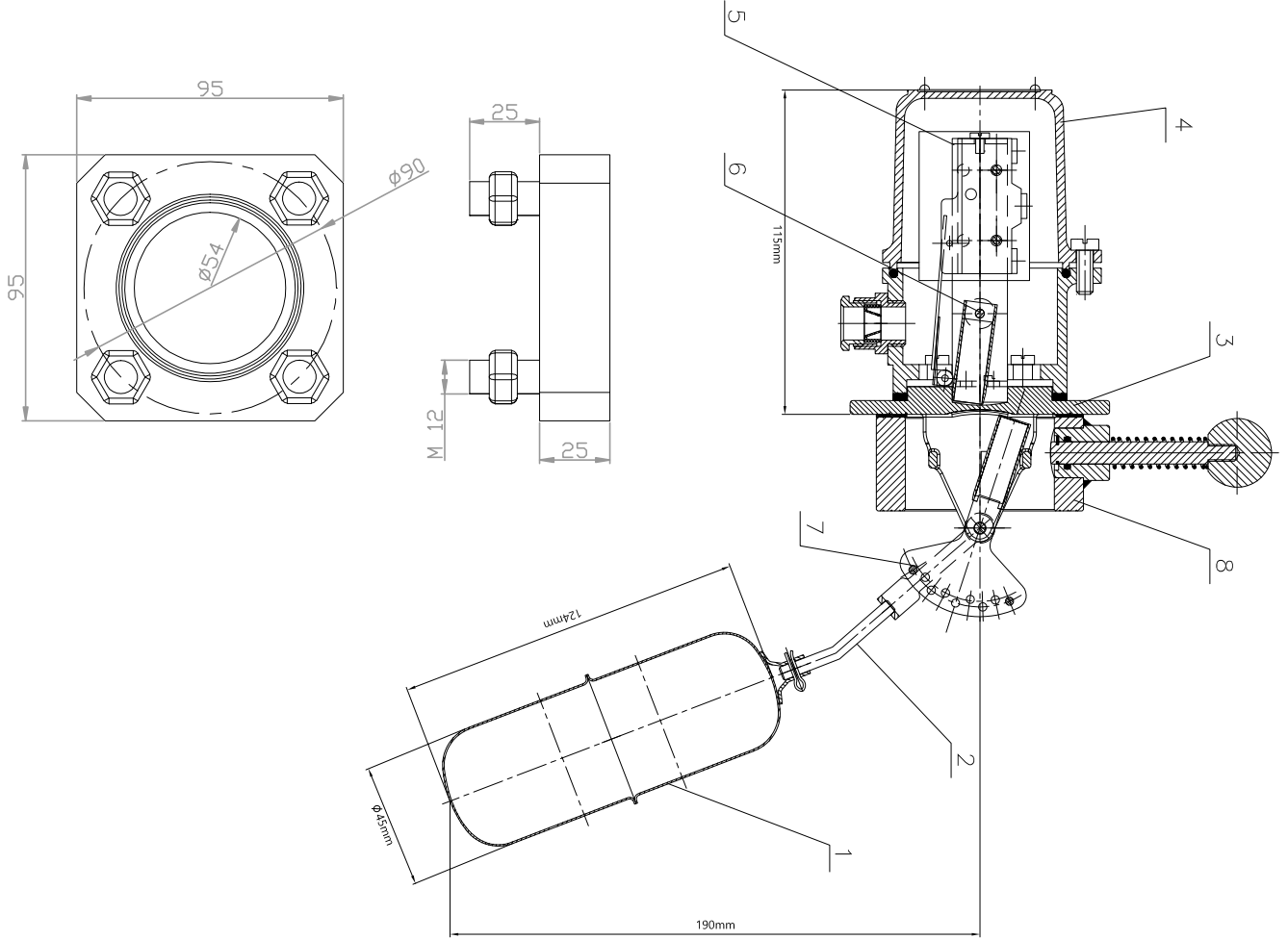
Kontrol Aralığı: 20-180 mm
(Bu aralığın üstündeki limitler için birden fazla C-4 kullanılmalıdır)



C-4 SEVİYE ŞALTERİ



AYAR KOLLU C-4 TEKNİK ÖZELLİKLER

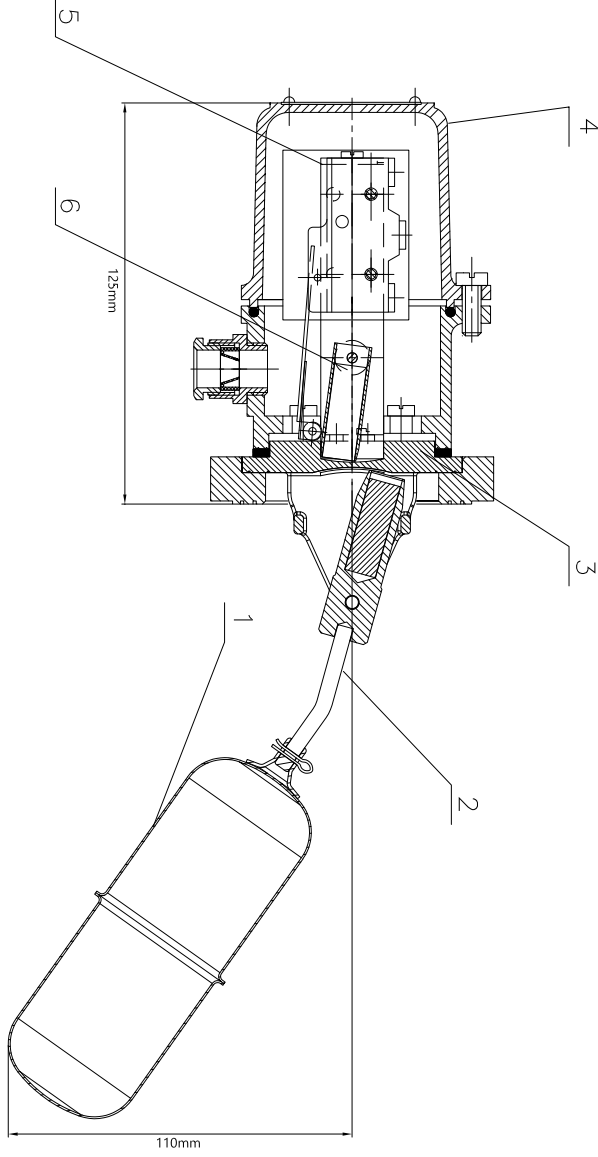


No	Parça Listesi	Malzeme Listesi
1	Şamandra	AISI 316L
2	Rod	-
3	Flanş	AISI 304
4	Gövde	Cast. Aluminium
5	Mikro Anahtar	-
6	Mıknatıs	-
7	Ayar Kolu	AISI 304
8	Test Kolu	AISI 304

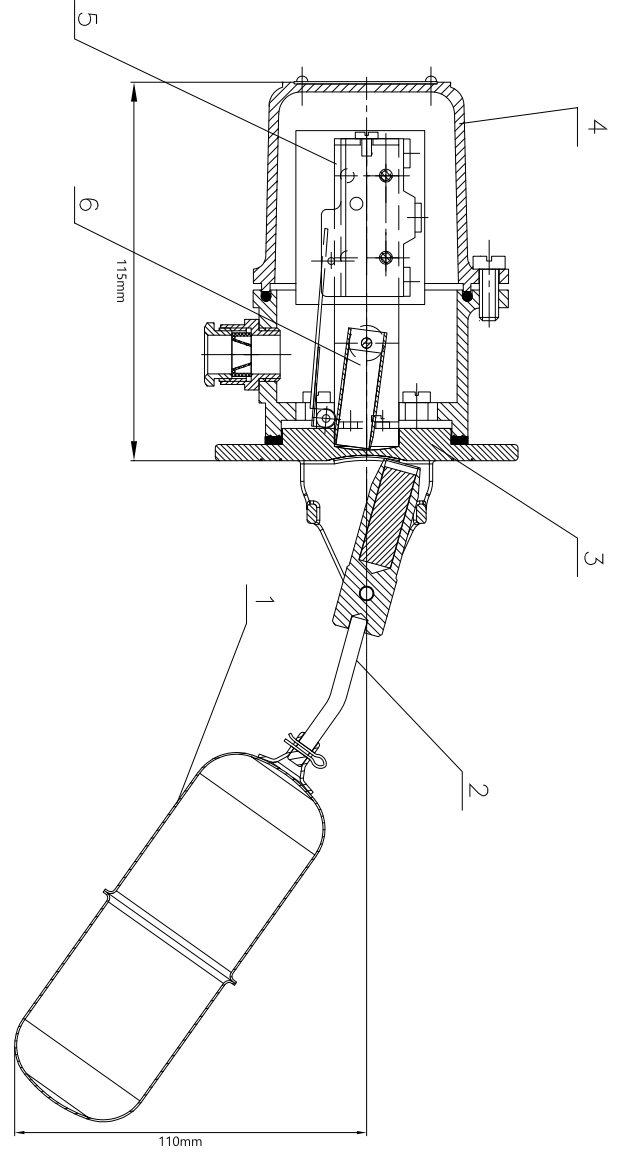
C-4 SEVİYE ŞALTERİ



KARBON ÇELİK C-4



STANDART C-4



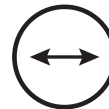
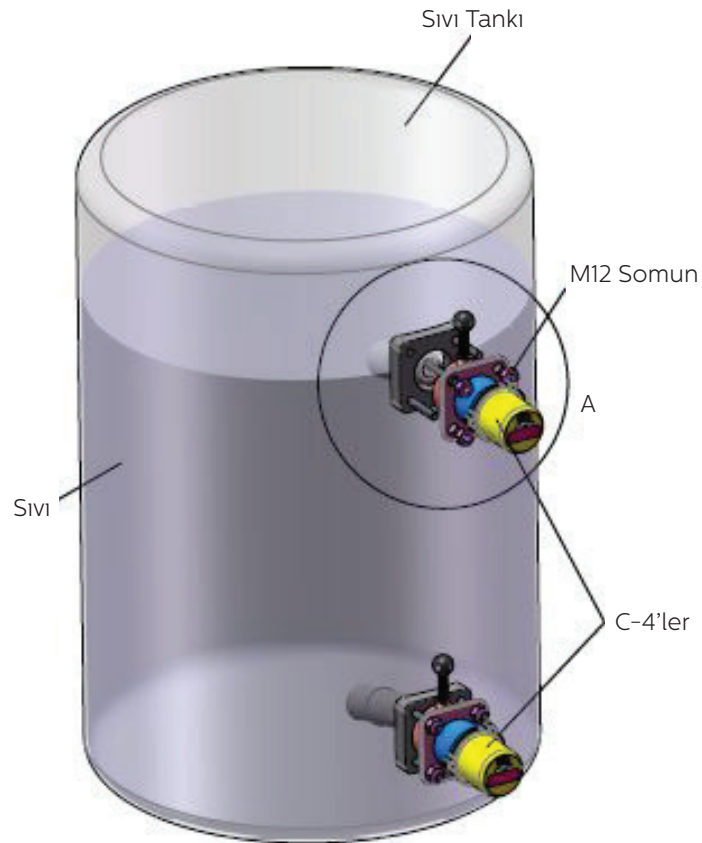
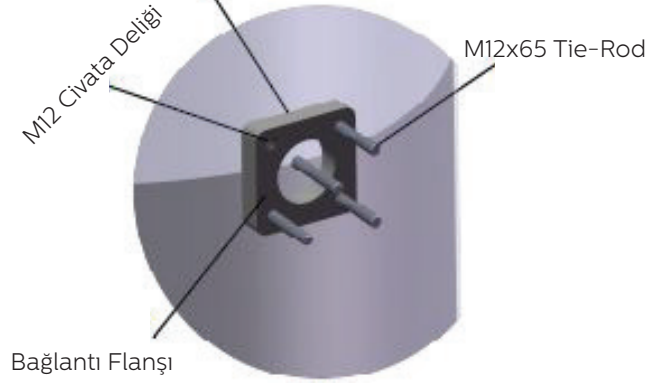
No	Parça Listesi	C-4 Standard Malzeme L.	C-4 Karbon Çelik (PN16) Malzeme L.
1	Şamandra	AISI 316L	AISI 316L
2	Rod	AISI 316	AISI 304
3	Flanş	AISI 304	St 37
4	Gövde	Dök. Alüminyum	Cast. Aluminium
5	Mikro Anahtar	-	-
6	Mıknatis	-	-
7	Ayar Kolu	-	-
8	Test Kolu	-	-

C-4 SEVİYE ŞALTERİ

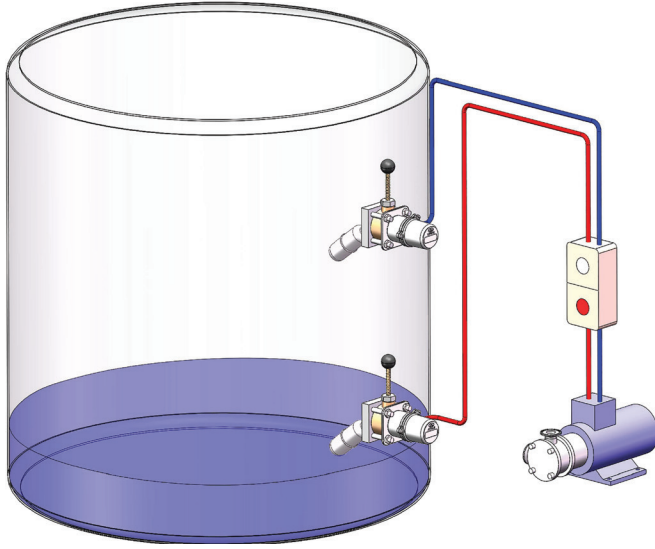


KURULUM PROSEDÜRÜ

Flanş kaynak ile tanka monte edilir.



C-4 SEVİYE ŞALTERİ

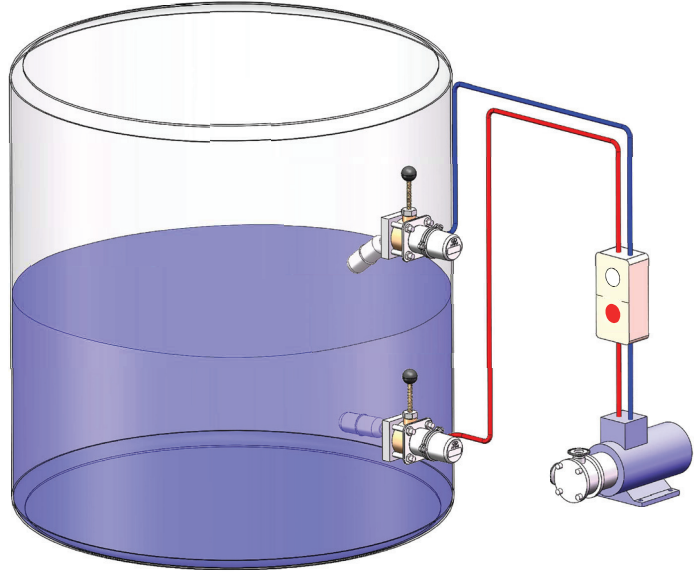


Aşama 1

Tank içerisindeki sıvı seviyesi yükseldikçe, seviye şalterinin şamandırası da sıvı ile birlikte yukarı doğru kalkacaktır. Aktivasyon noktasına noktasına ulaştığında, su pompası çalışır ve tankı doldurmaya başlar.

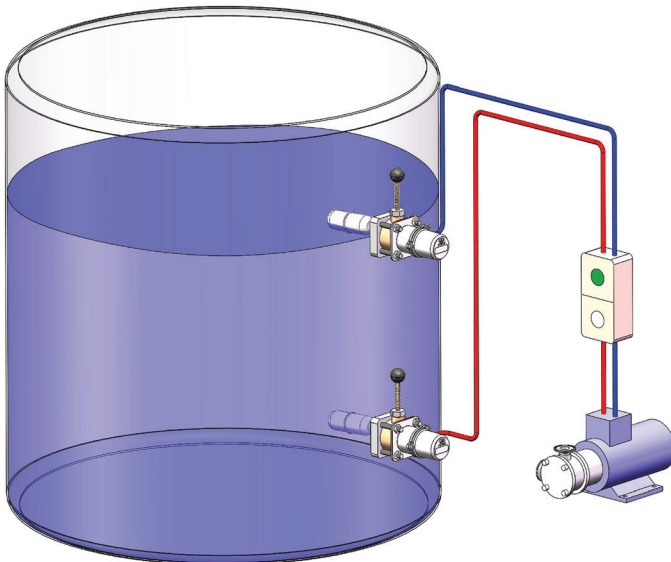
Aşama 2

Tank içerisindeki sıvı üst seviye cihazının şamandırasını kaldırana kadar tankı doldurmaya devam eder.



Aşama 3

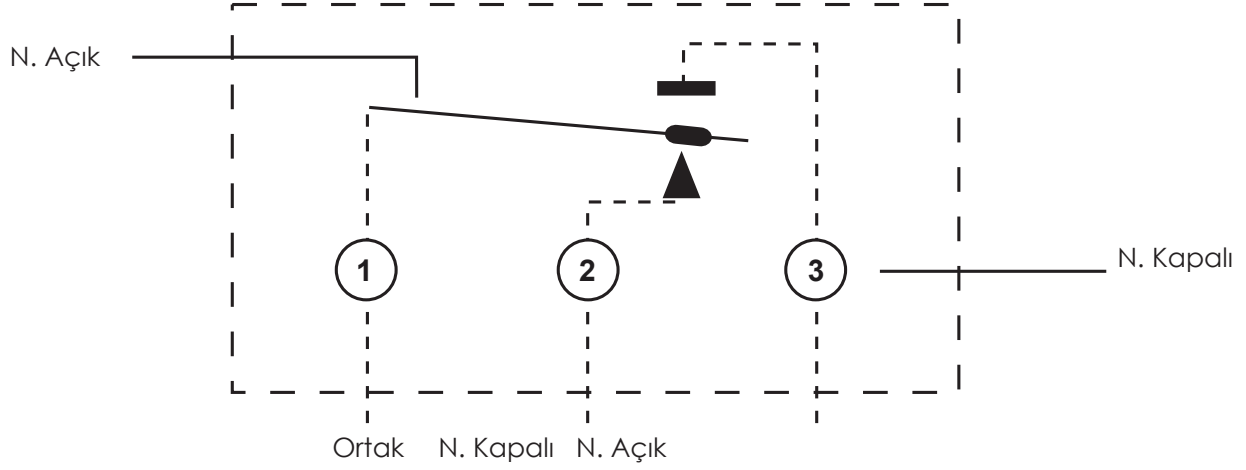
Tank içerisindeki sıvı seviyesi üst seviye şalterinin şamandırasını kaldırdığında, pompa tankı doldurmayı durdurur. Bu prosedür tank içerisindeki sıvı seviyesi alt taraftaki seviye şalterinin aktivasyon noktasına ulaştığında kendini tekrar eder.



C-4 SEVİYE ŞALTERİ



ELEKTRİK BAĞLANTI ŞEMASI



POMPA START

_____ NO
_____ Ø
_____ COM

POMPA STOP

_____ Ø
_____ NC
_____ COM

ALT SEVİYE ALARM

_____ Ø
_____ NC
_____ COM

ÜST SEVİYE ALARM

_____ NO
_____ Ø
_____ COM